

Integra™-Serie: Modell 508.3

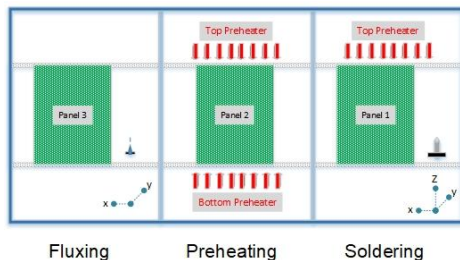
Selektivlötanlage mit optimaler Kombination aus Flexibilität und Durchsatz

Eigenschaften und Vorteile

- Mehrphasen-Betrieb mit Flux- und Vorheizzonen sowie Selektivlötzonen für gleichzeitiges Fluxen, Vorwärmen und Löten.
- Wahl zwischen Single- und Dual-Dropjet-Fluxern und Löttiegeln für entweder simultane parallele oder voneinander unabhängige doppelseitige Lösungen
- Parallele Verarbeitung führt zu einer beträchtlichen Erhöhung des Durchsatzes der Maschine während doppelseitige Lösungen mehr Flexibilität beim Löten bieten
- Volltitan-Löttiegel, die mit allen Lötlegierungen kompatibel und gleichzeitig leicht und ohne Werkzeuge zu warten sind
- Mit Software-Steuerung können verschiedene Lötlegierungen gewählt werden, ohne dass der Löttiegel gewechselt wird

Integra™ 508.3 ist eine Mehrstationen-Selektivlötanlage, die für Massenanwendungen mit einem hohen Durchsatz konzipiert wurde. Zu den hervorstechenden Eigenschaften von Integra™ 508.3 zählen kombiniertes Fluxen, Vorwärmen und Löten. Dadurch erreichen Sie schnellere Verarbeitungszeiten und reduzierte Zykluszeiten beim Löten.

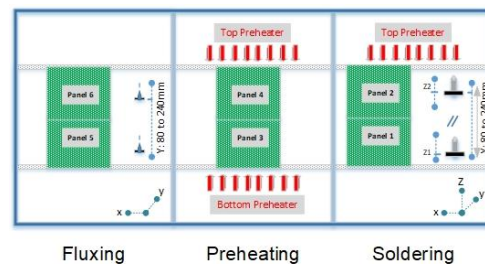
Vielseitigkeit. Durch seine flexible Konfiguration ist die Integra™ 508.3-Selektivlötplattform überaus vielseitig und kann für einfache oder parallele Prozesse ebenso ausgerüstet werden wie für doppelseitige Lösungen. Bei Verwendung eines Single-Dropjet-Fluxers und Löttiegels können Leiterplatten bis zu einer Größe von 508 x 508 mm verarbeitet werden.



Integra™ 508.3S-Konfiguration

Bei einer Konfiguration mit Dual-Dropjet-Fluxern und Dual-Löttiegeln kann die Integra™ 508.3 in zwei verschiedenen Betriebsmodi verwendet werden und bis zu 6 Platten gleichzeitig verarbeiten. Im parallelen Verarbeitungsmodus können zwei Leiterplatten gleichzeitig gefluxe und gelötet werden, wodurch die Produktivität der Maschine verdoppelt wird.

Seite 1 von 4



Integra™ 508.3PD-Konfiguration

Der doppelte Verarbeitungsmodus ermöglicht innerhalb eines Programms ein Löten mit Düsen in unterschiedlichen Größen und führt so zu mehr Flexibilität und Produktivität. Bei Verwendung von zwei verschiedenen Lötlegierungen ist im doppelten Verarbeitungsmodus ein Single-Dropjet-Fluxer mit Dual-Löttiegeln ideal geeignet, weil der Löttiegel nicht manuell getauscht werden muss.

Wert Die umfassenden Prozesslösungen von Nordson SELECT zeichnen sich durch einen hohen Innovationsgrad aus und sorgen für maximale Kapitalrendite und niedrige Gesamtbetriebskosten. Von den ersten Schritten zur Prozessentwicklung bis hin zur Serienproduktion betreut Sie unser erfahrenes weltweites Netzwerk aus Technikern, Applikationsentwicklern und technischen Kundendienst-Mitarbeitern.

Leistungsmerkmale der Integra™ 508.3

Die Integra™ 508.3 ist eine fertig konfigurierte SMEMA-kompatible Selektivlötplattform, die eine verlässliche und kostengünstige Lösung für viele anspruchsvolle Durchsteckmontage (TH)- und SMT-Lötanwendungen mit Mischtechniken darstellt. Dazu gehören:

- Doppelseitige TH-/SMT-Baugruppen
- TH Selektiv- und Miniwellen-Löten
- Löten mit Mehrfach-Lötlegierungen ohne Wechseln der Löttiegel

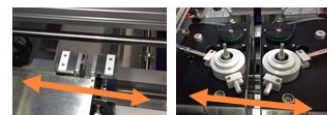
Parallel or double processing modes with dual fluxers and solder pots for simultaneous or independent soldering



Parallel mode solders two boards at same time, double mode allows multiple size nozzles in one program

Full titanium solder pots and pump assemblies compatible with all solder alloys

Single or dual fluxers and solder pots for increased productivity and flexibility



Automatically adjustable nozzle distance between 80-240 mm

Multi-stage operation with concurrent fluxing, preheating and soldering for increased throughput

MicroDrop drop-jet fluxer standard and available dual MicroDrop drop-jet fluxers

SMEMA chain conveyor with automatic width adjustment

Standardfunktionen

Mehrphasen-Betrieb mit unabhängigen Bereichen für gleichzeitiges Fluxen und Vorwärmen sowie Einzel-Selektivlötstation (508.3S)

SMEMA-Kettenförderer mit positiver PCB-Erfassung

Breitenanpassung des automatischen Transporteurs

MicroDrop Dropjet-Fluxer

System zur Erfassung des Flussmittelniveaus

Vollflächiges Vorwärmen der Unterseite mit Infrarot

Volltitan-Tiegel und Pumpengruppe

Magnetgekuppelte Schnellwechsel-Lötdüsen

Automatische Niveauüberwachung im Löttiegel

Automatische Wellenhöhenüberwachung

Beheiztes Stickstoff-Inertisierungssystem

Kamera zur Prozessbeobachtung

PhotoScan-Editor und Software zur Maschinenkontrolle

- Einfaches Programmieren mit „Point and Click“
- Remote-Steuerung der Maschine
- Remote-Instandhaltung der Maschine
- Netzwerk- und FIS-fähig

TFT-Monitor

Zusätzliche Konfigurationen

Dual-MicroDrop-Dropjet-Fluxer und Dual-Löttiegel und Pumpengruppen für Parallellöten oder doppelseitigen Modus (508.3PD)

Optionale Funktionen

Flux-Prüfsystem zur Dropjet-Kontrolle durch Prozesssteuerung mit Istwertrückführung

Vollflächiges Vorwärmen der Oberseite mit Infrarot

Pyrometer-Steuerung mit geschlossenem Regelkreis

System zur Erfassung der Krümmung der Leiterplatte

Zweifachkamera und zweiter Monitor zur Prozessbeobachtung

Automatisches Lötendraht-Zuführsystem

Automatisches System zur Lötmittelniveau-Feststellung

System zur Wellenhöheüberwachung

Automatisches Düsenreinigungssystem

AOI-Prüfsystem für Lötverbindungen

System zur Datenerfassung mit Nachverfolgbarkeit alle Prozessparameter

Barcode-Leser

Spezifikationen: Integra™ 508.3

Bewegungssystem

Z Genauigkeit	±50 µm
Z Wiederholbarkeit (1):	±50 µm, 3 Sigma
Z Geschwindigkeit:	0,05 m/s Spitze
X-Y Genauigkeit	±50 µm
X-Y Wiederholbarkeit (1):	±50 µm, 3 Sigma
X-Y Geschwindigkeit:	0,2 m/s Spitze

Computer

PC mit Betriebssystem Windows®

Software

PhotoScan „Point-and-Click“-Programmreditor und Software zur Maschinensteuerung

Fassungsvermögen und Gewicht des Löttiegels

Fassungsvermögen (2): Ca. 12,0 kg
Gesamtgewicht des Zinn-Blei-Lots zusammen mit dem Löttiegel und der Pumpengruppe (2): Ca. 22,4 kg
Gesamtgewicht des bleifreien Lots zusammen mit dem Löttiegel und der Pumpengruppe (2): Ca. 19,7 kg

Lötbarer Bereich (X-Y)

Einfacher, paralleler oder doppelter Betriebsmodus (3, 4):
Max. 508 x 508 mm
Min. 50 x 50 mm

Mögliche Leiterplatten-Größen

Max. Leiterplatten-Größe 508 x 508 mm
Min. Leiterplatten-Größe 50 x 50 mm

Förderer

Max. Länge der Leiterplatte / des Trägers:	508 mm
Min. Länge der Leiterplatte / des Trägers:	50 mm
Max. Breite der Leiterplatte / des Trägers:	508 mm
Min. Breite der Leiterplatte / des Trägers (4):	50 mm
Max. Stärke der Leiterplatte / des Trägers:	15,2 mm
Max. Freiraum auf der Oberseite der Platine	120 mm
Max. Freiraum auf der Unterseite der Platine	40 mm
Kantenabstand (5):	3 mm, Kantenförderband mit Klemmschienen
Transporthöhe:	Entsprechend dem SMEMA-Standard für Förderbandhöhe; Höhe anpassbar von 940-965 mm gemessen vom Boden bis zur Unterkante der Leiterplatte
Belastbarkeit (6):	7,5 kg
Betriebsmodi:	Automatisch (SMEMA), manuelle oder durchkontaktiert

Anlagen-Voraussetzungen

Stellfläche des Systems:	3000 x 1700 mm
Druckluft:	6 bar min., 8 bar max.
Leistung (Netzstrom) (7):	Spannungsversorgung mit 3 Phasen, 400VAC, 50-60 Hz, 10-19 kW, 28-29 A
Stickstoff:	99,99% (4.0) rein, 4-6 bar, 1,3 m³/Stunde (einfacher Tiegel), 2,6 m³/Stunde (Doppeltiegel)
Belüftung:	Rückseite 150 m³/Stunde, 100 mm Leitungsdurchm.
Gewicht der Anlage (8, 9):	1500 kg

- (1) Wiederholbarkeit wird bei voller Nenngeschwindigkeit des Systems gemessen.
- (2) Lötleistung und Gesamtgewicht des Löttiegels und der Pumpengruppe variieren je nach Lötlegierung.
- (3) Platinengröße im Parallelbetrieb und im doppelseitigen Modus reduziert
- (4) Für kleinere oder größere Platinen / Träger kontaktieren Sie bitte den Hersteller.
- (5) Kantenförderer entspricht den SMEMA-Standards
- (6) Gesamtgewicht aller Teile auf dem Förderer zu jedem beliebigen Zeitpunkt. Bei höheren Anforderungen an die Tragkraft kontaktieren Sie bitten den Hersteller.
- (7) Je nach Zusammenstellung variiert die elektrische Leistung.
- (8) Je nach Zusammenstellung variiert das Gewicht der Anlage.
- (9) Abhängig von der Zusammenstellung. Andere Zusammenstellungen sind erhältlich. Wenden Sie sich an Nordson SELECT.

Windows ist eine in den USA und anderen Ländern eingetragene Marke von Microsoft Corporation.

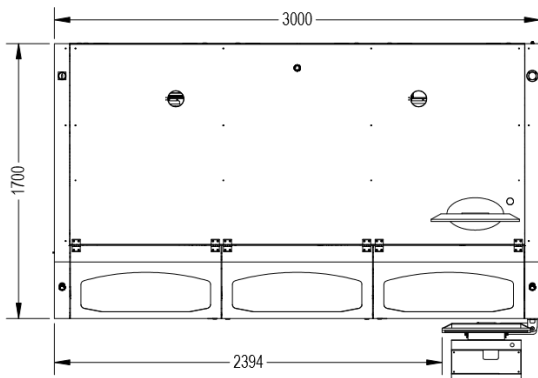
Eingehaltene Normen

SMEMA, CE

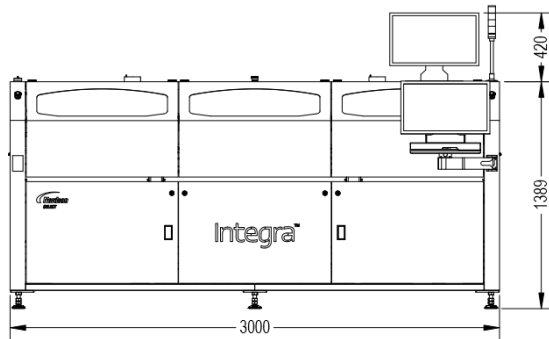
Möglicherweise stehen zusätzliche Optionen zur Verfügung: kontaktieren Sie Nordson SELECT, um mehr zu erfahren.

Integra™ 508.3

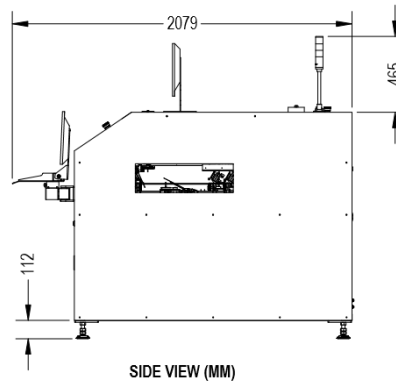
Abmessungen in Millimeter



TOP VIEW (MM)



FRONT VIEW (MM)



SIDE VIEW (MM)

Für weitere Informationen
kontaktieren Sie Ihren Vertreter
vor Ort oder Ihr Regionalbüro.

Nordsonselect.com

Nordamerika

Hauptsitz

Spokane Valley, WA, USA

+1.509.924.4898

info@nordsonselect.com

China

E-Mail:

info@nordsonselect.com

Schanghai

+86.21.3866.9166

Peking

+86.10. 8453.6388

Kanton

+86.20.8554.9996

Europa

Maastricht, Niederlande

+31. 43.352.4466

info@nordsonselect.com

Japan

Tokio

+81.3.5762.2801

Info@nordsonselect.com

Korea

Seoul

+82.31.765.8337

info@nordsonselect.com

Indien

Madras

+91. 44.4353.9024

info@nordsonselect.com

Südostasien/ Australien

Singapur

+65.6796.9514

info@nordsonselect.com

Taiwan

+886.229.02.1860

info@nordsonselect.com

Nordson SELECT Inc.

Büro Deutschland

+49 (0) 7273 949466 0 Telefon

info@nordsonselect.com E-Mail

Perlackerstraße 11

76767 Hagenbach

Deutschland

www.nordsonselect.com

Ausgabe vom 15.08.2017